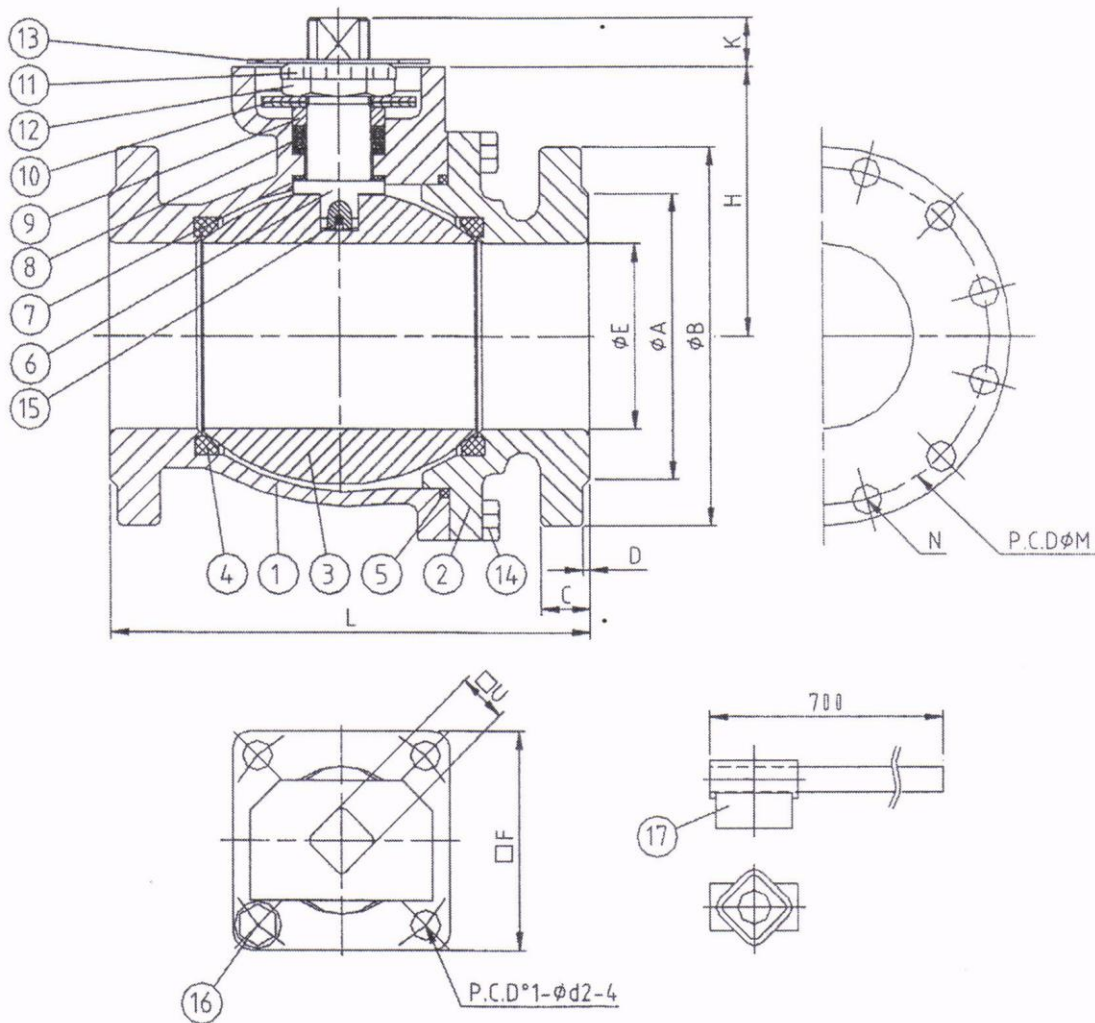


Kugelhahn OPUS aus Edelstahl Typ VL – 816 / VL – 840

2-tlg. Flansch-Kugelhahn, voller Durchgang
PN 16 / 40 DN 125 – 200

KÄHLER GmbH Armaturen
Industriestraße 77B
D – 51399 Burscheid
Tel.: + 49 (0)2174/7848-0
Fax: + 49 (0)2174/7848-25
Email: info@kaehler-armaturen.de



Integrierter DIN/ISO 5211 Aufbauflansch für direkten Antriebsaufbau

Temperaturbereich -10°C bis 200°C
(Siehe Druck-/Temperaturdiagramm)

Kugelhahn OPUS aus Edelstahl

Typ VL – 816 / VL – 840

2-tlg. Flanschkugelhahn, voller Durchgang
PN 16 / 40 DN 125 – 200

KÄHLER GmbH Armaturen
Industriestraße 77B
D – 51399 Burscheid
Tel.: + 49 (0)2174/7848-0
Fax: + 49 (0)2174/7848-25
Email: info@kaehler-armaturen.de

Abmessungen (mm)

	5"	6"	8"
DN	125	150	200
∅A PN16	188	212	268
∅A PN40	188	218	285
∅B PN16	250	285	340
∅B PN40	270	300	375
C PN16	22	22	24
C PN40	26	28	34
D PN16 / PN40	3	3	3
∅M PN16	210	240	295
∅M PN40	220	250	320
K	22	37	37
N PN16	∅18-8	∅22-8	∅22-12
N PN40	∅26-8	∅26-8	∅30-12
L PN16 / PN40	325	350	400
∅d1	102	160	160
∅d2	11	17	17
∅E	125	152	203
□F	90	128	128
H	151,5	217	252
□U	22	46	46

Pos	Stückliste	Menge	Werkstoff
1	Gehäuse	1	1.4408
2	Einschraubstutzen	1	1.4408
3	Kugel	1	1.4401
4	Kugeldichtung	2	PTFE verstärkt
5	Gehäusedichtung	1	PTFE
6	Schaltwelle	1	1.4401
7	Druckring	1	PTFE verstärkt
8	Schaltwellendichtung	1 Satz	PTFE/PTFE leitfähig
9	Stopfbuchse	1	1.4301
10	Tellerfeder	2	1.4310
11	Sicherungsblech	1	1.4301
12	Sechskantmutter	1	A2-70
13	Anschlagplatte	1	1.4308
14	Sechskantschraube		A2-70
15	Anti-static-Kugel	1	1.4401
16	Anschlag	1	A2-70
17	Griff	1	1.4308