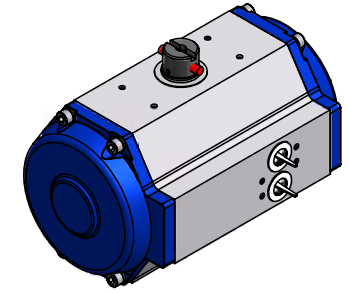
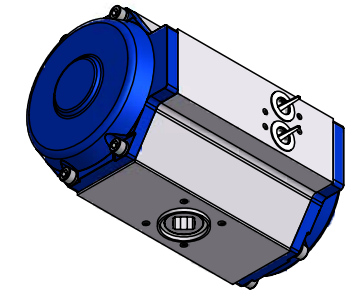
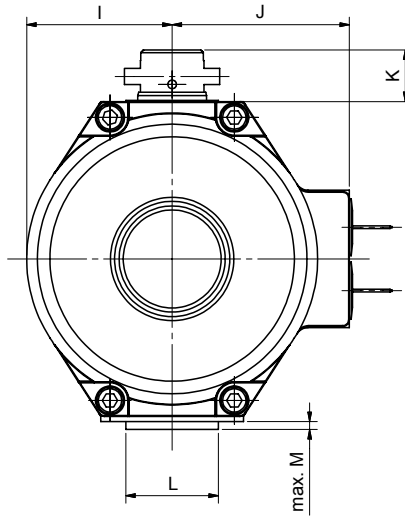


Größe	Anschluß	Wirkweise	A	B	C	D	E	F	G	H	I	J	K	L	M	N
001	F03	DA/SR	115	Ø36	(4x) M5x8/10	9H11x10	Ø24	21	24±1	-	20,5	30,5±0,5	20±0,5	-	-	50
002	F03	DA/SR	167	Ø36	(4x) M5x8/9	9H11x10	Ø24	25,5	29±1	-	25,5+0,5	33±0,5	20±0,5	-	-	50
002	F04	DA/SR	167	Ø42	(4x) M8x12,5/14	11H11x10	Ø24	25,5	29±1	-	67+1	79+1	20±0,5	-	-	50
006	F03	DA/SR	200	Ø36	(4x) M5x8/9	9H11x10	Ø24	35,5	39±1	-	34±0,5	41±0,5	20±0,5	-	-	80
006	F04	DA/SR	200	Ø42	(4x) M5x7,5/11	11H11x10	Ø24	35,5	39±1	-	34±0,5	41±0,5	20±0,5	-	-	80
006	F05	DA/SR	200	Ø50	(4x) M6x10/11	14H11x10	Ø24	35,5	39±1	-	34±0,5	41±0,5	20±0,5	-	-	80
012	F05	DA/SR	207	Ø50	(4x) M6x8,8/9,8	14H11x17+1	Ø24	44,5+1	46,5+1	25,05	41+1	52,5+1	20-0,5	Ø35	3	80
025	F05	DA/SR	215	Ø50	(4x) M6x8,8/9,8	14H11x17+1	Ø24	59,5+1	61,5+1	25,15	55+1	67+1	20-0,5	Ø35	3	80
050	F07	DA/SR	270	Ø70	(4x) M8x12,5/14	17H11x21+1	Ø24	71,5+1	74,5+1	32,25	67+1	79+1	20-0,5	Ø55	3	80(130)
090	F07	DA/SR	355	Ø70	(4x) M8x13/14,5	17H11x21+1	Ø24	81,5+1	84,5+1	46,85	78+1	94+1	20-0,5	Ø55	3	80(130)
090	F10	DA/SR	355	Ø102	(4x) M10x16/18,5	22H11x25+1	Ø24	81,5+1	84,5+1	46,85	78+1	94+1	30-0,5	Ø70	4	130
130	F10	DA/SR	415	Ø102	(4x) M10x16/18,5	22H11x25+1	Ø24	94+1	98+1	54,5	90+1,5	100+1,5	30-0,5	Ø70	4	130
130	F12	DA/SR	415	Ø125	(4x) M12x18/22	27H11x30+1	Ø24	94+1	98+1	54,5	90+1,5	100+1,5	30-0,5	Ø85	4	130
180	F12	DA/SR	420	Ø125	(4x) M12x18/22	27H11x30+1	Ø24	106,5+1,5	111,5+1,5	54,5	102+1,5	114+1,5	30-0,5	Ø85	4	130
205	F14	DA/SR	490	Ø140	(4x) M16x26/27,5	36H11x40+1	Ø53	137+1	137+1	64,5	119+2	135,5+2	30-0,5	Ø100	4	130
380	F14	DA/SR	600	Ø140	(4x) M16x26/27,5	36H11x40+1	Ø53	137+1	137+1	92,9	119+2	135,5+2	30-0,5	Ø100	4	130
380	F16	DA/SR	600	Ø165	(4x) M20x30/32	46H11x40+1	Ø53	137+1	137+1	92,9	119+2	135,5+2	30-0,5	Ø130	5	130
630	F16	SR	740	Ø165	(4x) M20x22/27	46H11x50+1	Ø53	345/2+1	345/2+1	99	353/2+1	353/2+1	30-0,5	Ø130	5	130
630	F16	DA	540	Ø165	(4x) M20x22/27	46H11x50+1	Ø53	345/2+1	345/2+1	99	353/2+1	353/2+1	30-0,5	Ø130	5	130
960	F16	SR	730	Ø165	(4x) M20x25	46H11x50+1	Ø53	420/2+1	420/2+1	96,41	423,5/2+1	423,5/2+1	30-0,5	Ø130	5	150
960	F16	DA	565	Ø165	(4x) M20x25	46H11x50+1	Ø53	420/2+1	420/2+1	96,41	423,5/2+1	423,5/2+1	30-0,5	Ø130	5	150
960	F25	SR	730	Ø254	(8x) M16x25	55H11x59+1	Ø53	420/2+1	420/2+1	96,41	423,5/2+1	423,5/2+1	30-0,5	Ø200	5	150
960	F25	DA	565	Ø254	(8x) M16x25	55H11x59+1	Ø53	420/2+1	420/2+1	96,41	423,5/2+1	423,5/2+1	30-0,5	Ø200	5	150
H15	F25	SR	890	Ø254	(8x) M16x25	55H11x59+1	Ø53	450/2+1	450/2+1	136	450/2+1	450/2+1	30-0,5	Ø200	5	175
H15	F25	DA	728	Ø254	(8x) M16x25	55H11x59+1	Ø53	450/2+1	450/2+1	136	450/2+1	450/2+1	30-0,5	Ø200	5	175
H15	F30	SR	890	Ø298	(8x) M20x25	75H11x79+1	Ø53	450/2+1	450/2+1	136	450/2+1	450/2+1	30-0,5	Ø230	5	175
H15	F30	DA	728	Ø298	(8x) M20x25	75H11x79+1	Ø53	450/2+1	450/2+1	136	450/2+1	450/2+1	30-0,5	Ø230	5	175



Allgemeintoleranz General Tolerance		Oberfläche Surface		Maßstab Scale		Urheber- und Missbrauchsschutz nach DIN 34 Copyright Protection According To DIN 34	
DIN ISO 2768-m		DIN ISO 1302		7:10		DIN 6 Methode 1	
Datum/Date		Name		Benennung / Description			
22.07.04		Weiß		Antriebe			
Seit Sep/Check				Schnittstellen Automation			
				Format Zeichnungsnummer / Drawing - No.			
				A2 874 0220			
x Wirkweise hinzu Index/Änderungen/Change		01.12.04 Datum/Date		Weiß Name		Ersatz für / Replacement For	
				Dateiname 8740220.rdw		Blatt/Sheet 1 von/of 1	