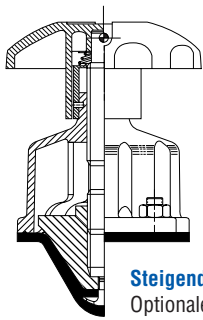


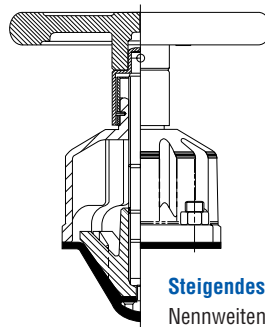
Saunders Membranventile Typ KB

Handaufsatz-Varianten

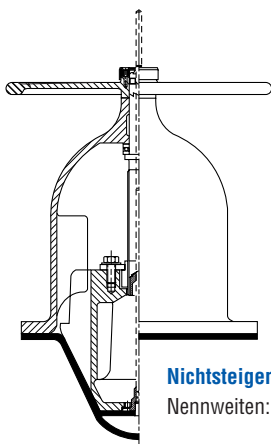
Standardbaureihe



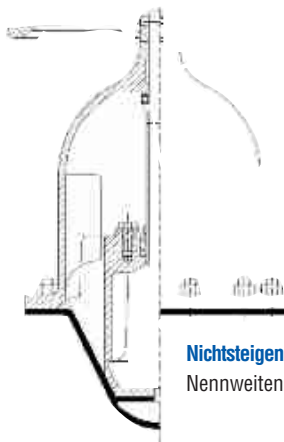
Steigendes Handrad mit Anzeige
Optionales Metallhandrad
Nennweiten: DN15 bis DN50



Steigendes Handrad mit Anzeige
Nennweiten: DN65 bis DN150

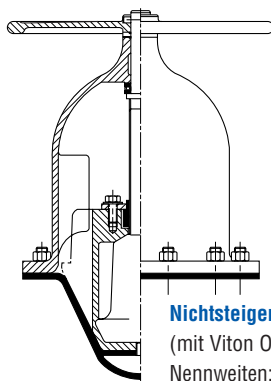


Nichtsteigendes Handrad mit Anzeige
Nennweiten: DN200 bis DN300

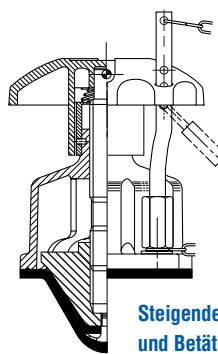


Nichtsteigendes Handrad -Standard
Nennweiten: DN200 bis DN350

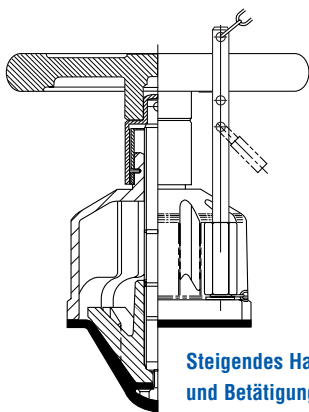
Sonderbaureihen



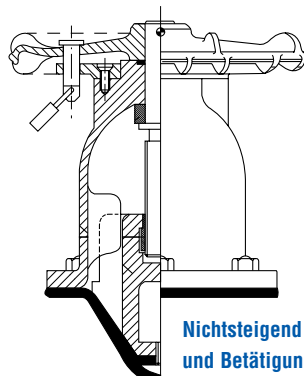
Nichtsteigendes Handrad
(mit Viton O-Ring-Abdichtung)
Nennweiten: DN15 bis DN300



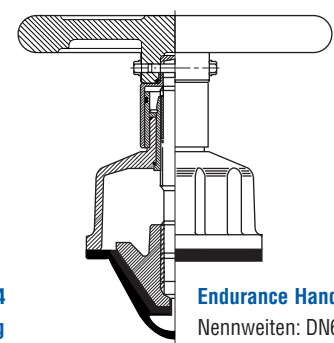
**Steigendes Handrad mit Anzeige
und Betätigungssicherung**
(einfache Ausführung)
Nennweiten: DN15 bis DN 0



**Steigendes Handrad mit Anzeige
und Betätigungssicherung**
(einfache Ausführung)
Nennweiten: DN65 bis DN150



**Nichtsteigend Rotguß LG4
und Betätigungssicherung**
Nennweiten: DN15 bis DN200



Endurance Handaufsatz
Nennweiten: DN65 bis DN150